



FACULTAD DE INGENIERÍA UAEMéx



La **Facultad de Ingeniería** de la Universidad Autónoma del Estado de México, solicita docente para impartir dentro de la Licenciatura de Ingeniería Mecánica, la unidad de aprendizaje de:

GESTIÓN EMPRESARIAL

Perfil: Ingeniero Mecánico, Contador, Administrador de Empresas, o carrera afín, con Maestría o Doctorado.

Experiencia Profesional: Al menos 5 años como especialista, asesor o consultor en el desarrollo e implementación de estrategias para la integración financiera, mercantil y operativa en empresas de bienes o servicios.

Experiencia Académica: Al menos 3 años como docente frente a grupo en la enseñanza de Gestión Empresarial, Finanzas, innovación, mercadotecnia y habilidades blandas (Soft Skills).

Interesados: Enviar CV al correo:
cime_fi@uaemex.mx

Contacto: Mtro. Jorge S. Gallegos Molina

Mayo 2023



FACULTAD DE INGENIERÍA UAEMéx



La **Facultad de Ingeniería** de la Universidad Autónoma del Estado de México, solicita docente para impartir dentro de la Licenciatura de **Ingeniería Mecánica**, la unidad de aprendizaje de :

DIBUJO MECÁNICO I

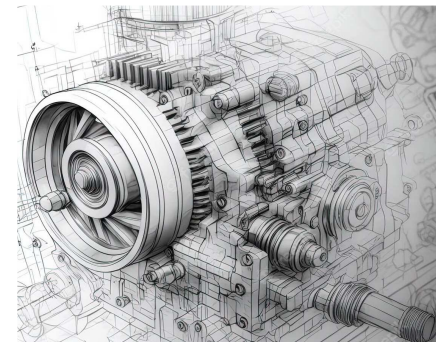
Perfil: Ingeniero Mecánico, Industrial, o carrera afín, con Maestría o Doctorado.

Experiencia Profesional: Al menos 3 años como diseñador, Ingeniero de Procesos, o Ingeniero Industrial, con experiencia en manejo de software CAD para la elaboración de planos de detalle, dimensionamiento y lectura de planos.

Experiencia Académica: Al menos 3 años como docente frente a grupo en la enseñanza de Dibujo Mecánico o Técnico con el uso de software CAD.

Interesados: Enviar CV al correo: cime_fi@uaemex.mx

Contacto: Mtro. Jorge S. Gallegos Molina



Mayo 2023



FACULTAD DE INGENIERÍA UAEMéx



La **Facultad de Ingeniería** de la Universidad Autónoma del Estado de México, solicita docente para impartir dentro de la Licenciatura de **Ingeniería Mecánica**, la unidad de aprendizaje de :

PRODUCCIÓN AUTOMATIZADA

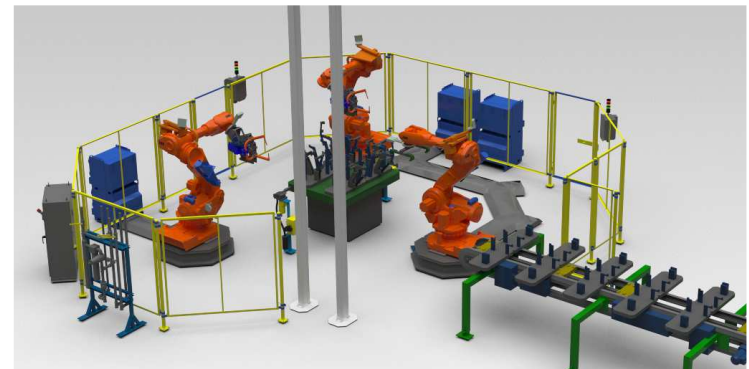
Perfil: Ingeniero Mecánico, Ingeniero Industrial, Ingeniero en producción o carrera afín, con Maestría o Doctorado.

Experiencia Profesional: Al menos 5 años como Ingeniero de Procesos, Ingeniero Industrial o de Producción, con experiencia en el diseño y desarrollo de líneas de producción y estaciones de trabajo semiautomatizadas y automatizadas mediante el manejo de software de simulación.

Experiencia Académica: Al menos 3 años como docente frente a grupo en la enseñanza del diseño y optimización de líneas de producción mediante el uso de software de simulación.

Interesados: Enviar CV al correo: cime_fi@uaemex.mx

Contacto: Mtro. Jorge S. Gallegos Molina



Mayo 2023



FACULTAD DE INGENIERÍA UAEMéx



La **Facultad de Ingeniería** de la Universidad Autónoma del Estado de México, solicita docente para impartir dentro de la Licenciatura de **Ingeniería Mecánica**, la unidad de aprendizaje de :

ANÁLISIS DE TOLERANCIAS

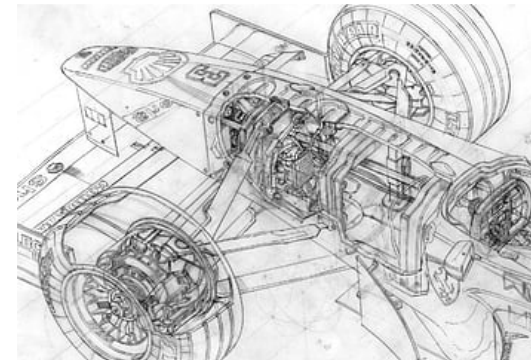
Perfil: Ingeniero Mecánico, Ingeniero Industrial, Ingeniero en Producción o carrera afín, con Maestría o Doctorado.

Experiencia Profesional: Al menos 5 años como Diseñador, Ingeniero del Producto, Ingeniero de Procesos, o Ingeniero de Calidad, con experiencia en el análisis y aplicación de tolerancias, dimensionales, GD&T, ajustes y diseño para la manufactura de productos y componentes mecánicos.

Experiencia Académica: Al menos 3 años como docente frente a grupo en la enseñanza del análisis y aplicación de tolerancias dimensionales y geométricas. .

Interesados: Enviar CV al correo: cime_fi@uaemex.mx

Contacto: Mtro. Jorge S. Gallegos Molina



Mayo 2023