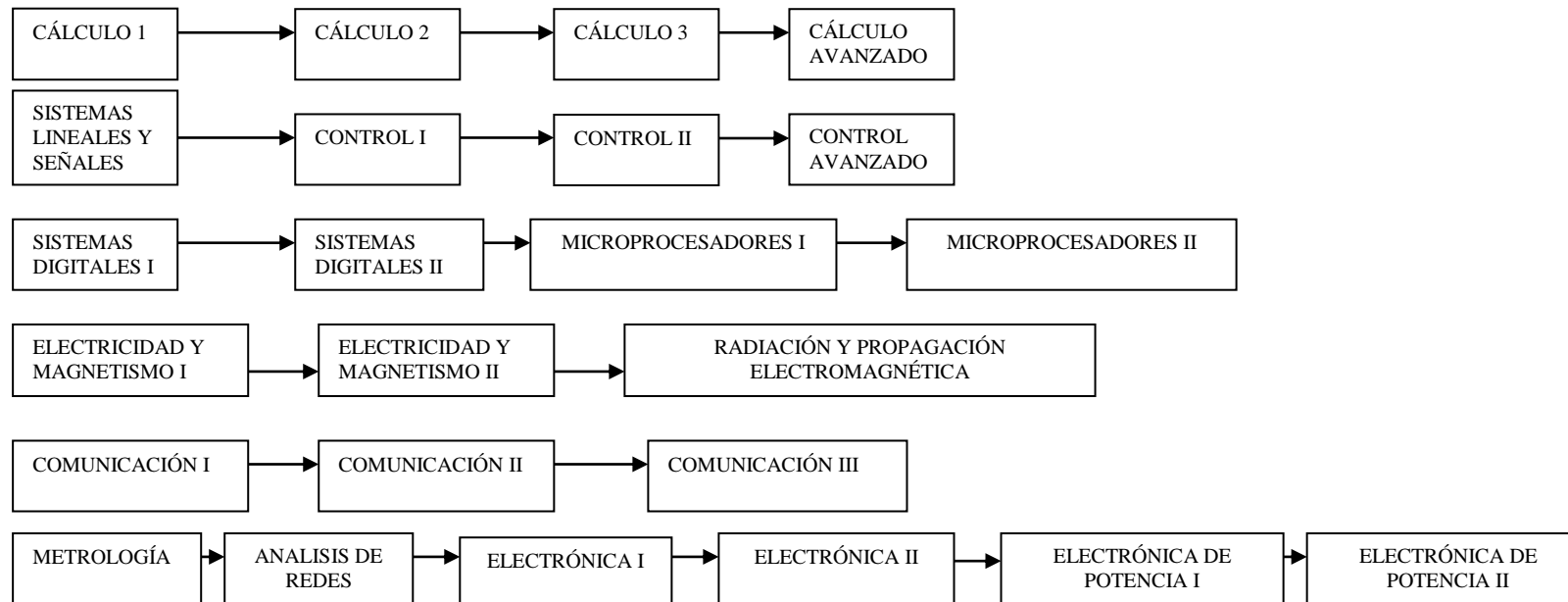


SERIACIÓN.**LINEAMIENTOS.**

- Respetar las condiciones de seriación.
- Los límites de inscripción mínimos y máximos son de 24 y 64 créditos respectivamente.
- Cualquier variación en la trayectoria será valorado, revisado y autorizado previamente por el tutor.
- Alumnos inscritos a primer semestre a partir de septiembre de 2004

Trayectoria Ideal (10 periodos)

	HT	HP	TH	C
Periodo 1	19.5	3.0	22.5	42.0
Periodo 2	19.0	0.0	19.0	38.0
Periodo 3	17.0	7.0	24.0	41.0
Periodo 4	18.5	9.0	27.5	46.0
Periodo 5	19.0	12.0	31.0	50.0
Periodo 6	20.0	12.0	32.0	52.0
Periodo 7	19.0	12.0	31.0	50.0
Periodo 8	19.0	9.0	28.0	47.0
Periodo 9	19.0	10.0	29.0	48.0
Periodo 10	10.0	4.0	14.0	24.0
TOTAL =	180.0	78.0	258.0	438.0

HT=Horas Teóricas	HP=Horas Prácticas	TH=Total de Horas	C=Créditos	TOTAL = 58 Unidades de aprendizaje
-------------------	--------------------	-------------------	------------	------------------------------------

